

MINISTÉRIO PÚBLICO

PROCURADORIA-GERAL DE JUSTIÇA

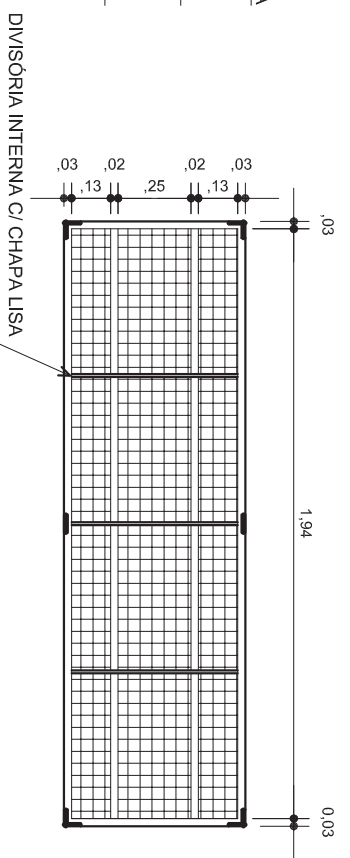
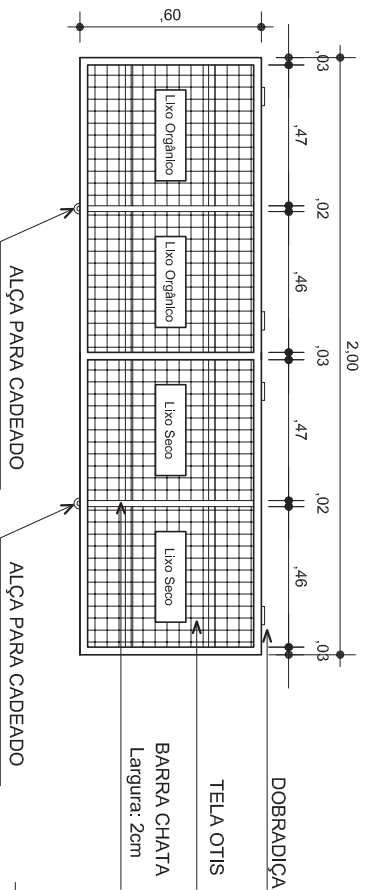
DIVISÃO DE ARQUITETURA E ENGENHARIA

OBRA	PROMOTORIAS DE SÃO LEOPOLDO	ESCALA	DESENHO
ESPECIFICAÇÃO	INSTALAÇÃO DE LIXEIRA	1/100	
LOCAL	AV. UNISINOS, 89	DATA	RESP. TÉCNICO
OBRS.:	ANTES DA EXECUÇÃO, CONFERIR DIMENSÕES NA OBRA	JULHO/2018	ARQ. HUGO PASQUINI

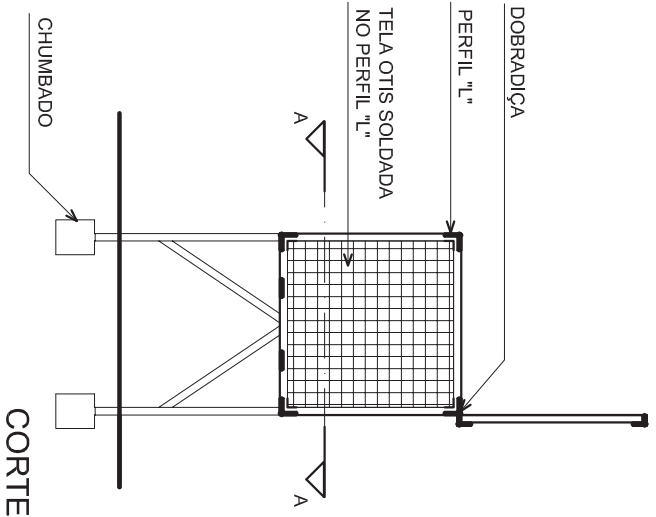
PRANCHA

D1

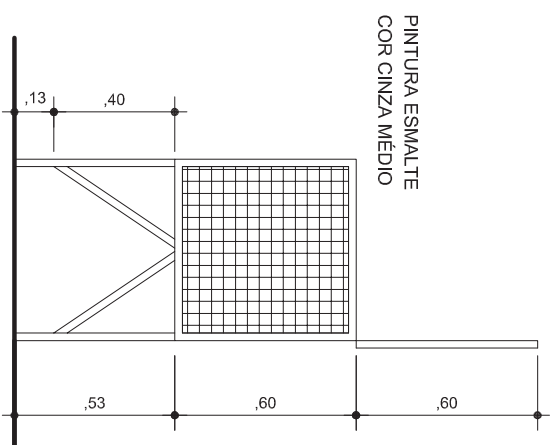
VISTA SUPERIOR
COM TAMPA



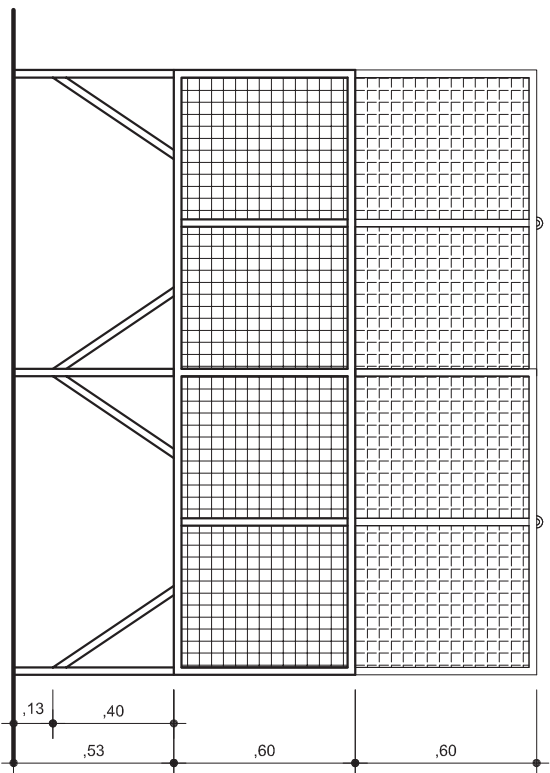
PLANTA BAIXA "A"



CORTE



VISTA LATERAL



VISTA FRONTAL



MINISTÉRIO PÚBLICO
PROCURADORIA-GERAL DE JUSTIÇA
 DIVISÃO DE ARQUITETURA E ENGENHARIA

OBRA	PROMOTORIAS DE JUSTIÇA DE SÃO LEOPOLDO			ESCALA	DESENHO		PRANCHA
DETALHE	COLETOR DE LIXO			1:25			
LOCAL				DATA	RESP. TÉCNICO		
OBS.:	ANTES DA EXECUÇÃO, CONFERIR DIMENSÕES NA OBRA			JUL/2018	ARQ. HUGO PASQUINI		

D2